



Baseline-productlijn

MotionProtect Plus Jeweller

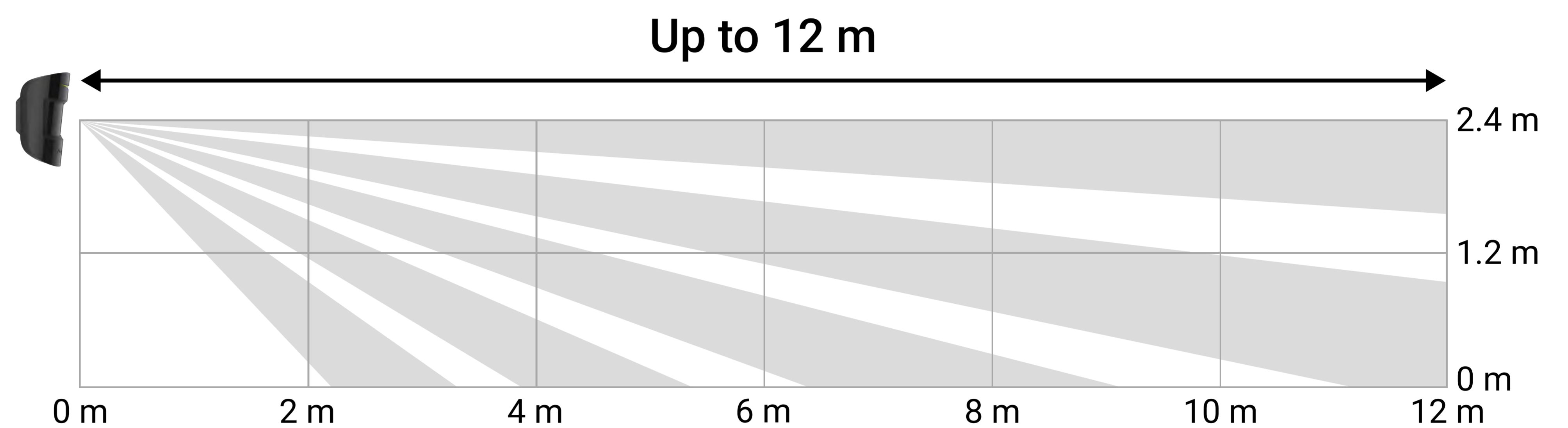
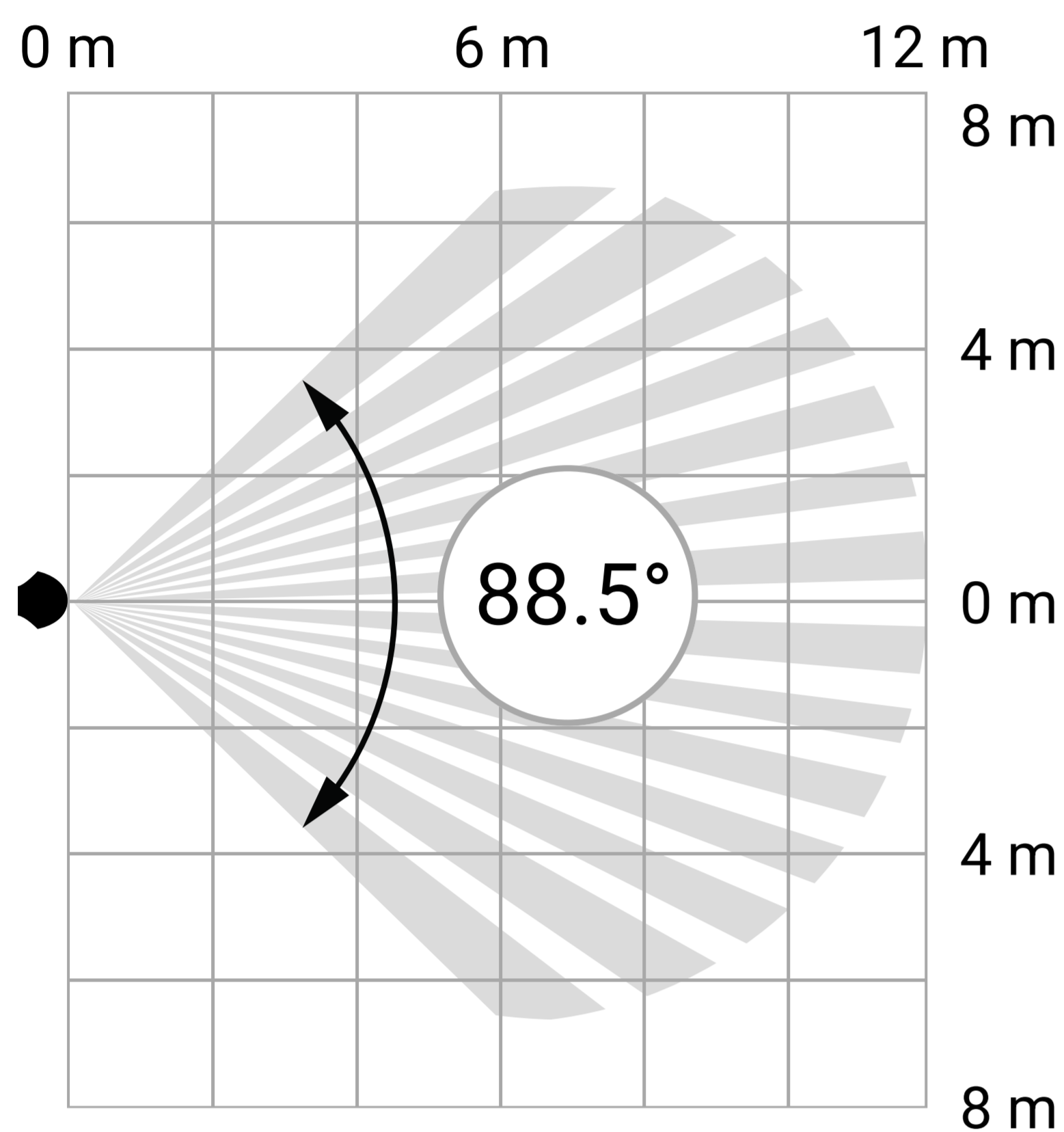
Draadloze IR-bewegingsdetector met extra K-Band microgolfsensor



2
GRADE
EN 50131

PD 6662
2017

UL®
LISTED



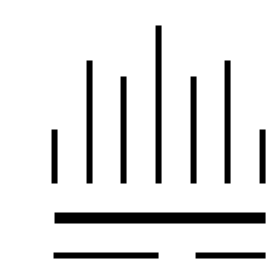
Verbeterde bewegingsdetectie

- De detector heeft 2 ingebouwde sensoren: PIR en K-band
- Afstand van bewegingsdetectie tot 12 m
- Horizontale detectiehoek van beweging: 88.5°
- Temperatuurcompensatie voor bewegingsdetectie bij elke bedrijfstemperatuur



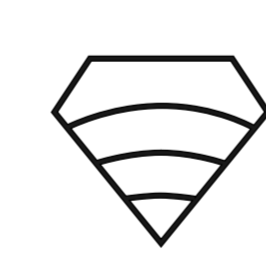
Bestand tegen sabotage

- Sabotagealarm
- Apparaatverificatie om spoofing te voorkomen



Bescherming tegen vals alarm

- Dubbele technologie: verificatie van PIR-sensoralarmen met een microgolfsensor
- Drie gevoeligheidsniveaus: selecteerbaar in de app
- SmartDetect-algoritme om valse alarmen te voorkomen
- Huisdier-immuniteit: huisdieren met een hoogte tot 50 cm en een gewicht¹ tot 20 kg

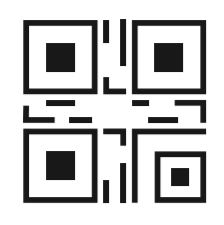


Jeweller

communicatietechnologie

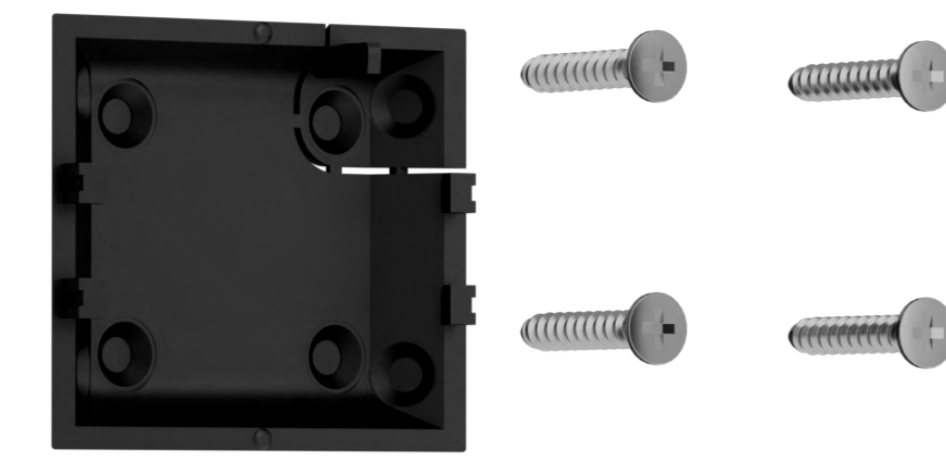
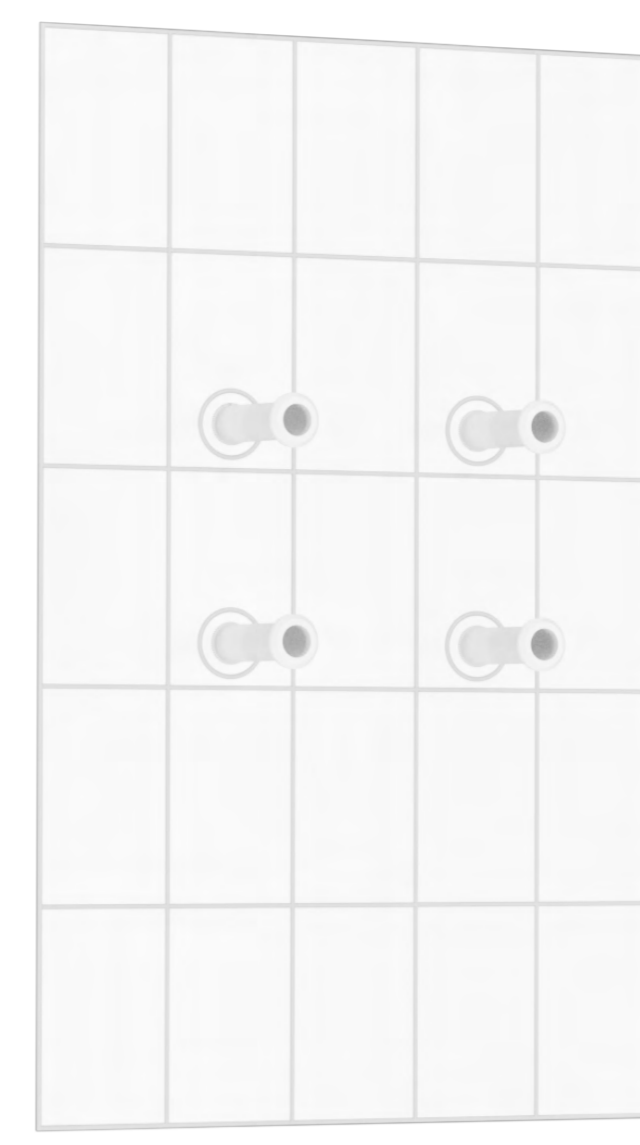
- Tot maximaal 1.200 m aan radiocommunicatie in een open ruimte
- Data is versleuteld gedurende het verzendproces
- Regelmatige polling om de huidige status van het apparaat weer te geven
- Detectie van jamming en frequency hopping

¹Met de juiste installatie en configuratie.



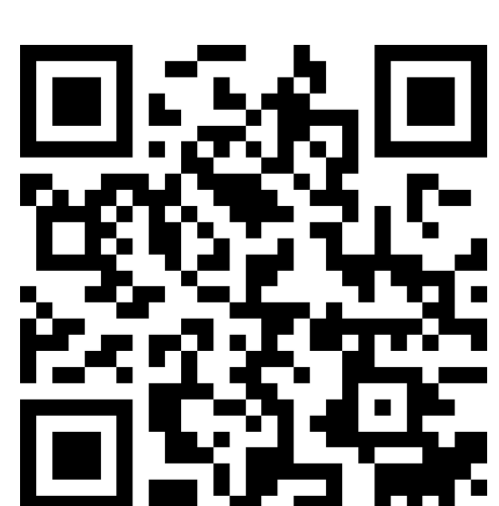
Moeiteloze installatie, onderhoud en configuratie

- Koppeling met een hub via een QR-code
- Bediening en configuratie op afstand in mobiele en desktop apps
- Werkt tot 5 jaar lang op de voorgeïnstalleerde batterijen
- Installatie en vervanging zonder de behuizing te openen



De productlijnen **Superior**, **Fibra**, en **Baseline** zijn onderling compatibel. Dit opent talloze mogelijkheden voor het bouwen van systemen van vrijwel elke configuratie.

<p>Conform de normen</p> <p>EN 50131 (Grade 2) PD 6662:2017 UL369, ULC S306</p>	<p>Communicatie met een hub</p> <p>Jeweller-communicatietechnologie</p> <p>Communicatiebereik tot maximaal 1.200 m In een open ruimte</p> <p>Frequentiebanden 866.0–866.5 MHz 868.0–868.6 MHz 868.7–869.2 MHz 905.0–926.5 MHz 915.85–926.5 MHz 921.0–922.0 MHz Afhankelijk van de verkoopregio</p>	<p>Detectie</p> <p>Gevoelig element 1 × PIR-sensor 1 × K-band microgolfsensor</p> <p>Afstand van de bewegingsdetectie tot maximaal 12 m Indien geïnstalleerd op een hoogte van 2,4 meter</p> <p>Horizontale detectiehoek 88.5°</p> <p>Snelheid van de bewegingsdetectie van 0,3 tot 2,0 m/s De lens van de detector moet loodrecht staan op het beoogde pad van binnenkomst in de ruimte.</p> <p>Temperatuurcompensatie</p> <p>Gevoeligheid 3 niveaus Kan door een PRO of een gebruiker met beheerdersrechten in de Ajax-app worden aangepast</p> <p>Huisdier-immuniteit gewicht: tot 20 kg hoogte: tot 50 cm</p>	
<p>Compatibiliteit</p> <p>Hubs Hub Jeweller Hub Plus Jeweller Hub 2 (2G) Jeweller Hub 2 (4G) Jeweller Hub 2 Plus Jeweller Hub Hybrid (2G) Hub Hybrid (4G)</p> <p>Signaalversterkers ReX Jeweller ReX 2 Jeweller</p>	<p>Behuizing</p> <p>Kleur wit, zwart</p> <p>Afmetingen 110 × 65 × 50 mm</p> <p>Gewicht 96 g</p>	<p>Installatie</p> <p>Operationeel temperatuurbereik van -10 tot +40 °C</p> <p>Operationele luchtvochtigheid tot 75%</p> <p>Aanbevolen installatiehoogte 2,4 m</p>	<p>Volledige set</p> <p>MotionProtect Plus Jeweller SmartBracket-montagepaneel 1 × CR123A-batterij (voorgeïnstalleerd) Installatiekit Snelstartgids</p>



Scan de QR-code voor gedetailleerde informatie of klik op de link:

ajax.systems/products/motionprotectplus/

- ✉ support@ajax.systems
- 📍 @AjaxSystemsSupport_Bot
- 🌐 ajax.systems