

Toepassing

Deuren en Kozijnen

- Nefef veiligheidssluitkommen toepassen in houten deuren.
- Beveiligen van deuren is pas zinvol wanneer ook deur en kozijn van voldoende kwaliteit zijn.
- Deze veiligheidssluitkommen hebben verstelmogelijkheden. Des te nauwkeuriger de sluitplaten volgens deze handleiding worden verwerkt, des te meer verstelbereik beschikbaar blijft om het werken van hout op te kunnen vangen.
- Nefef meerpuntssluitingen zijn in staat enige deurvervorming op te vangen. Langdurig aanlopen van de bijzetsluitpunten in de sluitplaten beïnvloedt de levensduur echter nadelig.

Bijpassende producten

- Nefef sluitkommen toepassen in combinatie met veiligheids-sluitingen, veiligheidsscharnieren/paumes, veiligheidsbeslag en veiligheidscilinder van gelijkwaardige SKG® kwaliteit.

Waarschuwingen

- Gebruik alleen geadviseerde onderdelen en werk volgens de aangegeven methode.
- Oppervlakken niet beschadigen.
- Oppervlakken niet overschilderen.
- Neem voor vragen en opmerkingen over dit product contact op met uw leverancier.

Uitsluitingen van garantie

- Vervuiling in het product door externe invloeden zoals, stof, modder etc.
- Het product is door derden gedemonteerd.
- Schade als gevolg van door het slot boren.
- Schade ontstaan door verven of door verf- en/of cementresten
- Beschadigingen aan laklagen of anodisatielagen als gevolg van onzorgvuldig handelen.
- Schade aan het product ontstaan tijdens transport of opslag buiten de verantwoordelijkheid van ASSA ABLOY Nederland B.V.
- Reparaties van producten door derden.
- Bij gebruik van andere dan door ASSA ABLOY Nederland B.V. meegeleverde of geadviseerde onderdelen zoals krukstift, sluitkom of sluitplaat.
- Schade ontstaan door ondeskundig handelen, geweld of een inbraak.
- Natuurrampen, oorlogssituaties of blikseminslag.

Garantie

- De wettelijke garantietermijn en de algemene verkoop- en leveringsvoorwaarden van ASSA ABLOY Nederland (www.nemef.nl) zijn van toepassing.

Afvoer en recycling

- Leef de geldende voorschriften in verband met het milieu na.
- Recycling volgens EPD (Environmental Product Declaration).
- Verpakkingsmaterialen moeten opnieuw worden gebruikt.
- Het slot kan als oud metaal opnieuw worden gebruikt.
- Het slot kan worden gerecycled als schroot.

Montagehandleiding

Veiligheidssluitkommen

VS4910, VS4915, VS4920
VS5005, VS5105 / P 5115



POLITIE
KEURMERK
VEILIG
WONEN

D000636855-1 Technische wijzigingen en veranderingen voorbehouden.



nemef.nl



ASSA ABLOY

ASSA ABLOY, the global leader
in door opening solutions

nemef.nl



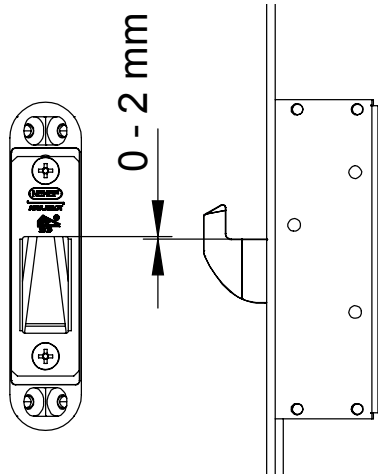
ASSA ABLOY

ASSA ABLOY, the global leader
in door opening solutions

Montage

Montagetips

- Voor een efficiënte en foutloze montage adviseren wij gebruik te maken van freesapparatuur.
- Gebruik houtschroeven van A-Kwaliteit zoals Heco, ABC of Spax.
- Alle schroeven voorboren met een boor kleiner dan de kerndiameter van de schroef en minimaal de halve schroeflengte diep.
- Alle schroeven niet meer dan handvast aandraaien.



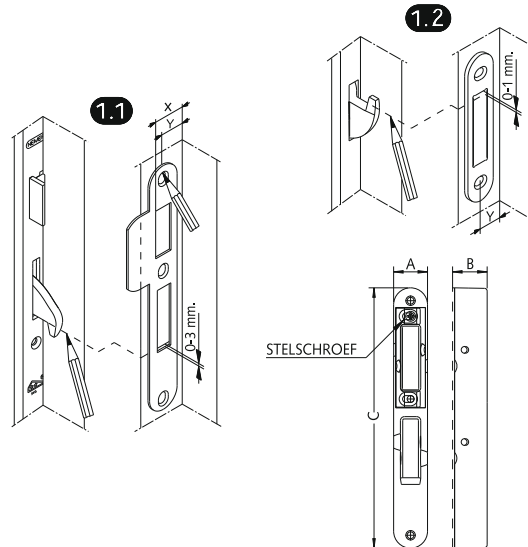
Montagestappen

- 1 Haakschoten uitdraaien en deur tegen het kozijn houden. Op het kozijn aftekenen waar schoten in sluitkom vallen (fig. 1.1 & 1.2). Houdt de sluitplaat van het hoofdslot op de juiste hoogte in het kozijn (fig. 1.1) en teken de hoogte van de schroefgaten zodanig af, dat de schroeven onderin de sleufgaten vallen. Bepaal de hartlijn van de gaten (fig. 1.1 maat Y) door de deur te sluiten en daarbij de sluitplaat tussen de deur en het kozijn te houden. De aanslagzijde van de sluitplaat (fig. 1.1 maat X) losjes tegen de dagschoot houden terwijl de deur tegen de tochtstrippen aansligt. De deur hierbij niet in de tochtstrippen duwen. Teken op de achterzijde van de lip van de sluitplaat de rand van het kozijn af (zie fig 2). Open de deur en teken nu de schoefgaten af (fig. 1.1). Plaats de sluitplaten van de bijzetsloten op de juiste hoogte (fig. 1.2) en op dezelfde hartlijn als bij het hoofdslot (fig. 1.1 & 1.2, maat Y) en teken de schroefgaten af.
- 2 Verwijder de sluitplaten en trek een lijn door de afgetekende schroefgaten. Teken de lengte af volgens tekening (fig. 3, maat C). Boor op de lijn een rij gaten met boordiameter 22mm, en een diepte van 25,5 mm. Gaten schoon steken en sluitkom inpassen.

Maatvoering:

Art. nr.	A	B	C	bevestigingsmateriaal
VS4910	25	25,5	192	4,5 x 45 mm*
VS4920	25	25,5	192	4,5 x 45 mm*
VS4915	25	25,5	115	4,5 x 45 mm*
VS5005	25	22	115	4,5 x 45 mm*
VS5105	25	22	115	4,5 x 45 mm*
VS5115	25	10	115	4,5 x 45 mm*

*) SKH gecertificeerd. maten in mm



Gebruik en Onderhoud

Nastellen VS4910 / 4920

- Horizontaal verstelbereik van 4 mm
- Draai de schroeven B een halve slag los
- Verschuif de sluitplaat naar de gewenste positie
- Draai de schroeven (hand)vast aan

Nastellen VS5005

- Verticaal verstelbereik van 6,5 mm
- Draai de schroeven B een halve slag los
- Verschuif de sluitplaat naar de gewenste positie
- Draai de schroeven (hand)vast aan

Nastellen VS5105/ P5115

- Horizontaal- en verticaal verstelbereik van 6 mm
- Draai de schroeven B een halve slag los
- Verschuif de sluitplaat naar de gewenste positie
- Draai de schroeven (hand)vast aan

Nastellen VS4915

- Horizontaal verstelbereik van 4 mm
- Draai de schroeven eruit
- keer de sluitplaat om
- Draai de schroeven (hand)vast aan

Nastellen sluitplaten.

Hang- en sluitwerk dient licht bedienbaar te zijn. Door werking van het hout, kan een sluiting die aanvankelijk licht te bedienen was, moeilijker bedienbaar worden. Daarom zijn sluitplaten verstelbaar. Sluitingen langdurig gebruiken met een zware bediening, beïnvloedt de levensduur van de sluiting nadelig.

Schroefmaat bij	2 SKH 98-8		3 SKH 98-8
	Loofhout	Naaldhout	Loofhout
VS4910	2 st. 4,5x20 Schuin		2 st. 4,5x45* Schuin
VS4920	3 st. 4,5x50 Recht		3 st. 4,5x45* Recht
VS4915	2 st. 4,5x30 Schuin	2 st. 4,5x40 Schuin	2 st. 4,5x45* Recht 1 st. 4,5x45* Schuin
VS5105	2 st. 4,5x30 Schuin	2 st. 4,5x40 Schuin	2 st. 4,5x45* Schuin
VS5005	2 st. 4,5x30 Schuin	2 st. 4,5x40 Schuin	2 st. 4,5x45* Schuin

* SKH-gecertificeerd