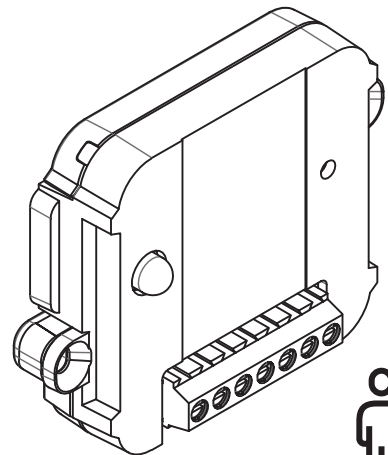


# tedee Dry Contact



**EN** | NEVER plug the device directly into an electrical outlet or 230V/110V power supply. High risk of electrocution and/or fire and physical injury, if ignored.

DO NOT touch the outputs of your installation without proper insulation (i.e. rubber gloves). Even when the device is turned off, the outputs may still be live (actively transmitting electricity).

ALL installation work should ALWAYS be performed with the power circuit disconnected.

**PL** | NIGDY nie podłączaj urządzenia bezpośrednio do gniazdzka elektrycznego lub zasilania 230V/110V. Zignorowanie tego ostrzeżenia grozi porażeniem prądem, pożarem oraz obrażeniami ciała.

NIE DOTYKAJ wyjąć instalacji bez odpowiedniej izolacji (np. gumowych rękawic). Nawet gdy urządzenie jest wyłączone, wyjścia mogą być pod napięciem (aktywnie przesyłając energię elektryczną).

Wszystkie prace instalacyjne należy ZAWSZE wykonywać przy odłączonym obwodzie zasilania.

**DE** | Schließen Sie das Gerät NIEMALS direkt an eine Steckdose oder eine 230V/110V-Stromversorgung an. Bei Nichtbeachtung dieser Warnung besteht die Gefahr von Stromschlägen, Feuer und Verletzungen.

Berühren Sie die Ausgänge des Systems NICHT ohne ausreichende Isolierung (z. B. Gummihandschuhe). Auch wenn das Gerät ausgeschaltet ist, können

die Ausgänge unter Spannung stehen (aktive Stromübertragung).

Führen Sie alle Installationsarbeiten IMMER bei abgeschaltetem Stromkreis durch.

**FR** | Ne branchez JAMAIS l'appareil directement sur une prise électrique ou une alimentation 230V/110V. En ignorant cet avertissement, vous vous exposez à des risques d'électrocution, d'incendie et de blessure.

NE PAS toucher les sorties du système sans une isolation adéquate (par exemple, des gants en caoutchouc). Même lorsque l'appareil est éteint, les sorties peuvent être sous tension (transmission active d'électricité).

Effectuez TOUJOURS tous les travaux d'installation en débranchant le circuit d'alimentation.

**ES** | NUNCA conecte la unidad directamente a una toma de corriente o a una fuente de alimentación de 230V/110V. Si ignora esta advertencia, corre el riesgo de sufrir descargas eléctricas, incendios y lesiones.

NO toque las salidas del sistema sin un aislamiento adecuado (por ejemplo, guantes de goma). Incluso cuando la unidad está apagada, las salidas pueden estar bajo tensión (transmitiendo electricidad activamente).

Realice SIEMPRE todos los trabajos de instalación con el circuito de alimentación desconectado.

**IT** | Non collegare MAI l'unità direttamente a una presa di corrente o a un'alimentazione a 230V/110V. Ignorando questa avvertenza si rischia scosse elettriche, incendi e lesioni.

NON toccare le uscite del sistema senza un adeguato isolamento (ad es. guanti di

gomma). Anche quando l'unità è spenta, le uscite possono essere sotto tensione (trasmettono attivamente elettricità).

Eseguire SEMPRE tutti i lavori di installazione con il circuito di alimentazione scollegato.

**PT** | NUNCA ligue a unidade diretamente a uma tomada elétrica ou a uma fonte de alimentação de 230V/110V. Ignorar este aviso pode provocar choques elétricos, incêndios e ferimentos.

NÃO toque nas saídas do sistema sem um isolamento adequado (por exemplo, luvas de borracha). Mesmo quando a unidade está desligada, as saídas podem estar sob tensão (transmitindo eletricidade ativamente).

Efectue SEMPRE todos os trabalhos de instalação com o circuito de alimentação desligado.

**DA** | Tilslut ALDRIG enheden direkte til en stikkontakt eller en 230V/110V-strømforsyning. Hvis denne advarsel ignoreres, er der risiko for elektrisk stød, brand og personskade.

Rør IKKE ved systemets udgange uden tilstrækkelig isolering (f.eks. gummihandsker). Selv når enheden er slukket, kan udgangene være strømførende (aktivt transmitterende elektricitet).

Udfør ALTID alt installationsarbejde med strømkredsen frakoblet.

**NL** | Sluit het apparaat NOOIT rechtstreeks aan op een stopcontact of 230V/110V voeding. Het negeren van deze waarschuwing kan leiden tot elektrische schokken, brand en verwondingen.

Raak de uitgangen van het systeem NIET aan zonder afdoende isolatie (bv. rubberen handschoenen). Zelfs als de unit is uitgeschakeld, kunnen de uitgangen

onder spanning staan (actief elektriciteit uitzendend).

Voer alle installatiewerkzaamheden ALTIJD uit terwijl het stroomcircuit is uitgeschakeld.

**SE** | Anslut ALDRIG enheten direkt till ett eluttag eller 230V/110V strömförsörjning. Om du ignorerar denna varning finns risk för elektriska stötter, brand och personskador.

Vidrör INTE systemets utgångar utan tillräcklig isolering (t.ex. gummihandskar). Även när enheten är avstängd kan utgångarna vara spänningsförande (aktivt överföra elektricitet).

Utför ALLTID all installationsarbete med strömkretsen fränkopplad.

**NO** | Koble ALDRIG enheten direkte til en stikkontakt eller 230V/110V strømforsyning. Hvis du ignorerer denne advarsel, risikerer du elektrisk støt, brann og personskade.

IKKE ta på systemets utganger uten tilstrekkelig isolasjon (f.eks. gummihandsker). Selv når enheten er slått av, kan utgangene være spenningsførende (aktivt overføring av elektrisitet).

Utfør ALLTID alt installasjonsarbeid med strømkretsen frakoblet.

**FI** | ÄLÄ koskaan kytke laitetta suoraan pistorasiaan tai 230V/110V virtalähteeseen. Tämän varoituksen huomiotta jättäminen aiheuttaa sähköiskun, tulipalon ja loukkaantumisen vaaran.

ÄLÄ koske järjestelmän ulostuloihin ilman riittävää eristystä (esim. kumihanskat). Vaikka yksikkö olisi kytketty pois päältä, lähdöt voivat olla jännitteisiä (lähettää aktiivisesti sähköä).

Suorita AINA kaikki asennustyöt

virtapiirin ollessa katkaistuna.

**RO** | Nu conectați NICIODATĂ unitatea direct la o priză electrică sau la o sursă de alimentare de 230V/110V. Dacă ignorați acest avertisment, riscați să vă electrocuțate, să provocați incendii și să vă răniți.

NU atingeți ieșirile sistemului fără o izolație adecvată (de exemplu, mănuși de cauciuc). Chiar și atunci când unitatea este oprită, ieșirile pot fi sub tensiune (transmit electricitate în mod activ).

Efectuați ÎNTOTDEAUNA toate lucrările de instalare cu circuitul de alimentare deconectat.

**BG** | НИКОГА не свързвайте устройството директно към електрически контакт или захранване 230V/110V. Пренебрегването на това предупреждение крие риск от токов удар, пожар и нараняване.

НЕ докосвайте изходите на системата без подходяща изолация (например, гумени ръкавици). Дори когато устройството е изключено, изходите може да са под напрежение (активно да предават електричество).

ВСИЧКИ монтажни работи извършвайте при изключена електрическа верига.

**EL** | ΠΟΤΕ μην συνδέετε τη μονάδα απευθείας σε ηλεκτρική πρίζα ή σε παροχή ρεύματος 230V/110V. Η αγνόηση αυτής της προειδοποίησης ενέχει κίνδυνο ηλεκτροπληξίας, πυρκαγιάς και τραυματισμού.

ΜΗΝ αγγίζετε τις εξόδους του συστήματος χωρίς επαρκή μόνωση (π.χ. λαοτιχένια γάντια). Ακόμη και όταν η μονάδα είναι απενεργοποιημένη, οι εξόδοι ενδέχεται να βρίσκονται υπό τάση (μεταδίδουν ενεργά ηλεκτρικό ρεύμα).

Πραγματοποιείτε ΠΑΝΤΑ όλες τις εργασίες εγκατάστασης με

αποσυνδεδεμένο το κύκλωμα ρεύματος.

**CR** | NIKADA ne spajajte uređaj izravno na električnu utičnicu ili izvor napajanja od 230V/110V. Ignoriranje ovog upozorenja može rezultirati električnim udarom, požarom i ozljedama.

NE DIRAJTE instalacijske utičnice bez odgovarajuće izolacije (npr. gumene rukavice). Čak i kada je uređaj isključen, izlazi mogu biti pod naponom (aktivno prenose električnu energiju).

Sve instalacijske radove UVIJEK treba izvoditi s isključenim strujnim krugom.

**HU** | SOHA ne csatlakoztassa a készüléket közvetlenül a konnektorhoz vagy 230V/110V-os tápegységhez. A figyelmeztetés figyelmen kívül hagyása áramütés, tűz és sérülés veszélyével jár.

NE érintse meg a rendszer kimeneteit megfelelő szigetelés (pl. gumikesztyű) nélkül. Még kikapcsolt állapotban is előfordulhat, hogy a kimenetek feszültség alatt állnak (aktívan továbbítják az áramot).

MINDIG végezzen el minden szerelési munkát a tápáramkör leválasztásával.

**RU** | НИКОГДА не подключайте устройство непосредственно к электрической розетке или источнику питания 230В/110В. Игнорирование этого предупреждения чревато поражением электрическим током, пожаром и травмами.

НЕ прикасайтесь к выходам системы без соответствующей изоляции (например, в резиновых перчатках). Даже когда устройство выключено, выходы могут находиться под напряжением (активно передавать электричество).

ВСЕГДА выполняйте все монтажные работы при отключенной цепи питания.

support@tedee.com  
www.tedee.com/support  
(+48) 22 307 72 67  
8.00 - 16.00 (CET)  
Karola Bohdanowicza 21/57  
02-127 Warszawa  
Poland

The Bluetooth® word mark and logos are registered trademarks owned by Bluetooth SIG, Inc. and any use of such marks by Tedee Sp. z o.o. is under license. Other trademarks and trade names are those of their respective owners.

Google, Android and Google Play are trademarks of Google LLC.

Apple and App Store are trademarks of Apple Inc. IOS is a trademark or registered trademark of Cisco in the U.S. and other countries and is used under license.



Points de collecte sur [www.quefairedemesdechets.fr](http://www.quefairedemesdechets.fr)



Rev11

